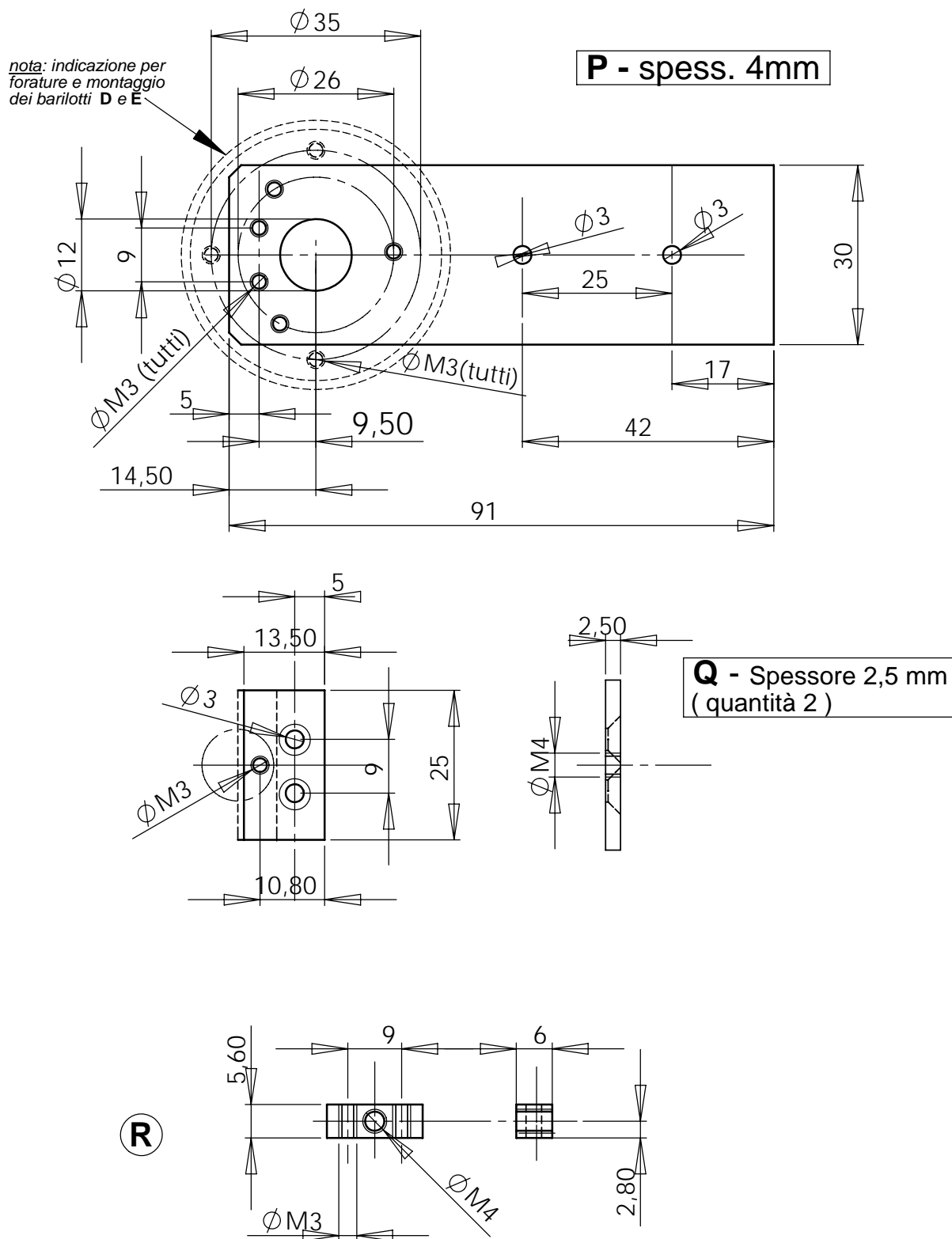


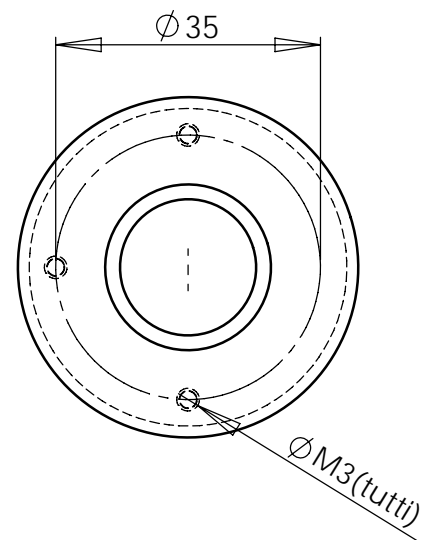
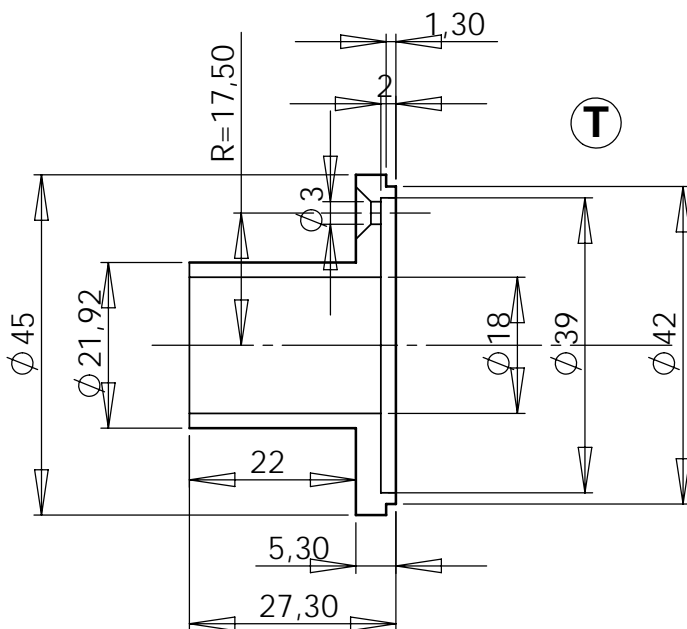
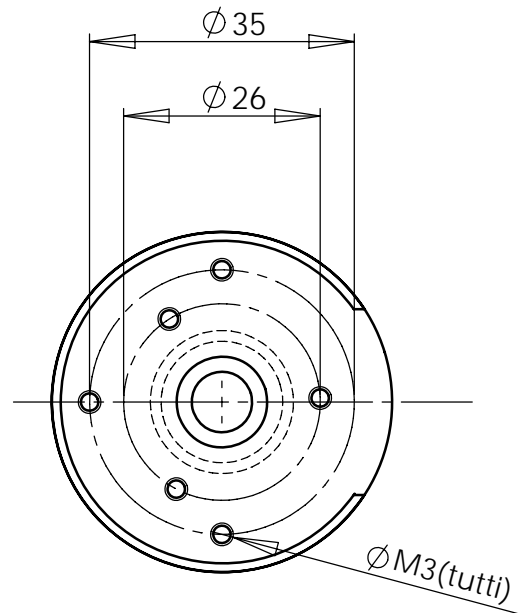
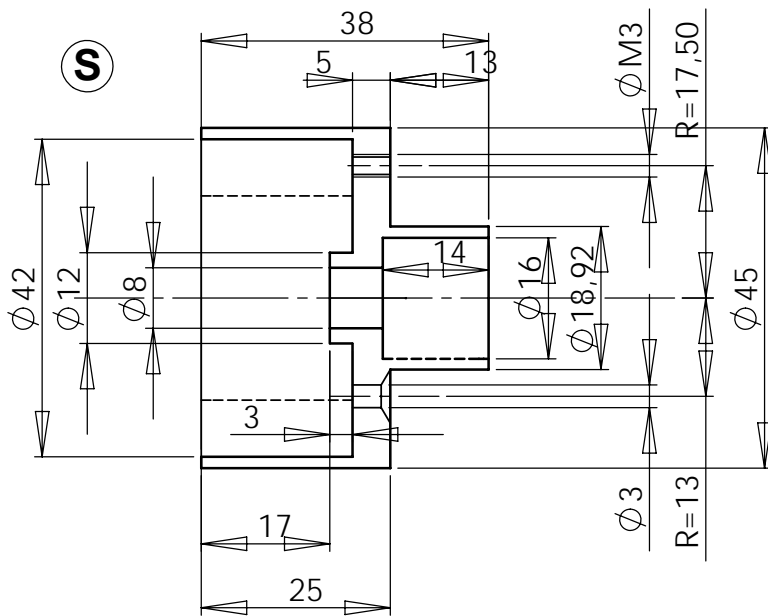
DigitalSlit

marcellocucchi@gmail.com
www.marcellocucchi.altervista.org

(Foglio 1)

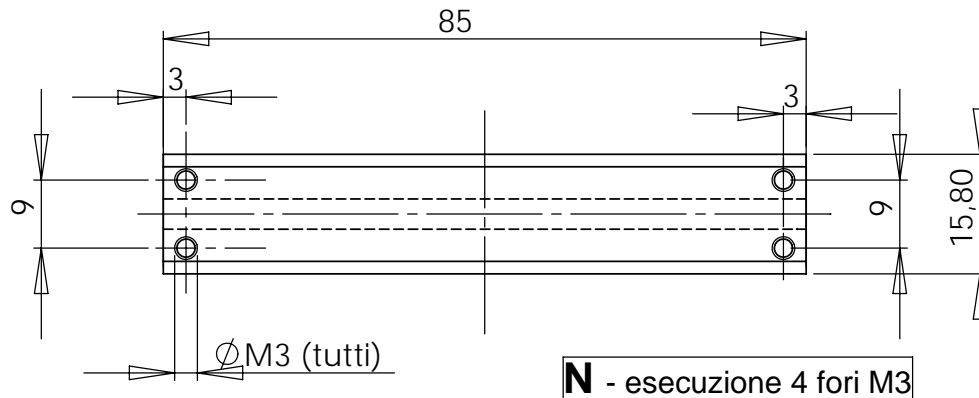


Materiale : Alluminio



Materiale : Alluminio

(Foglio 3)



Attenzione:

l'asta (N) è di acciaio temprato;
pertanto è indispensabile eseguire un trattamento termico locale di ricottura prima di eseguire le 4 forature e le relative 4 filettature M3.

Ciascuna estremità andrà riscaldata al colore arancio e mantenuta in queste condizioni per alcuni minuti. Successivamente andrà raffreddata molto lentamente, mantenendola sempre sulla fiamma, ma allontanandola progressivamente fino ad una temperatura stimata di 150 ~ 300 °C.

